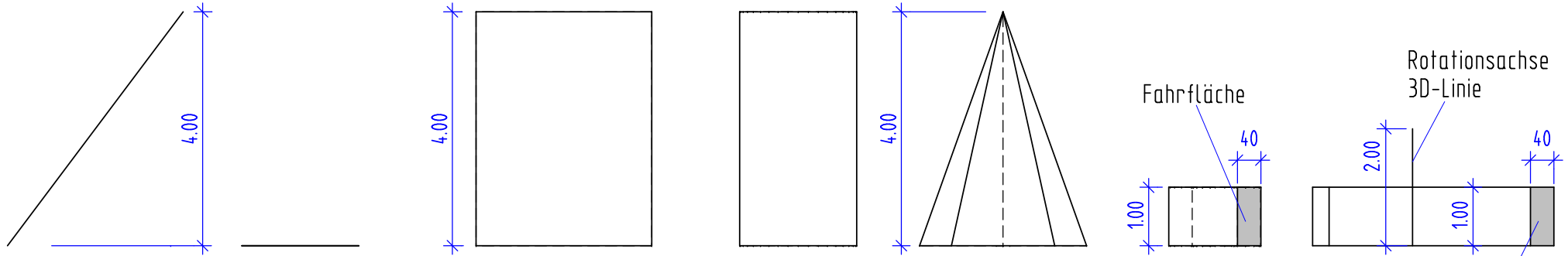
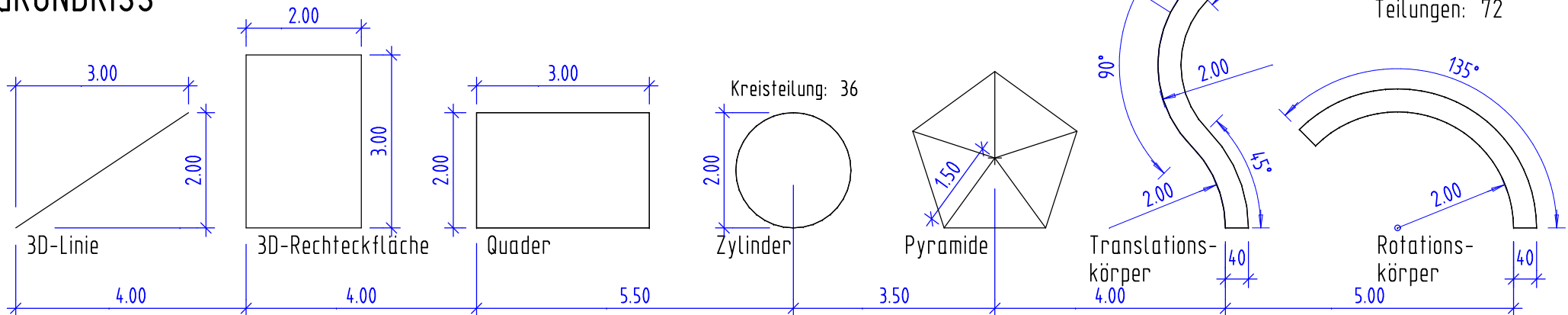


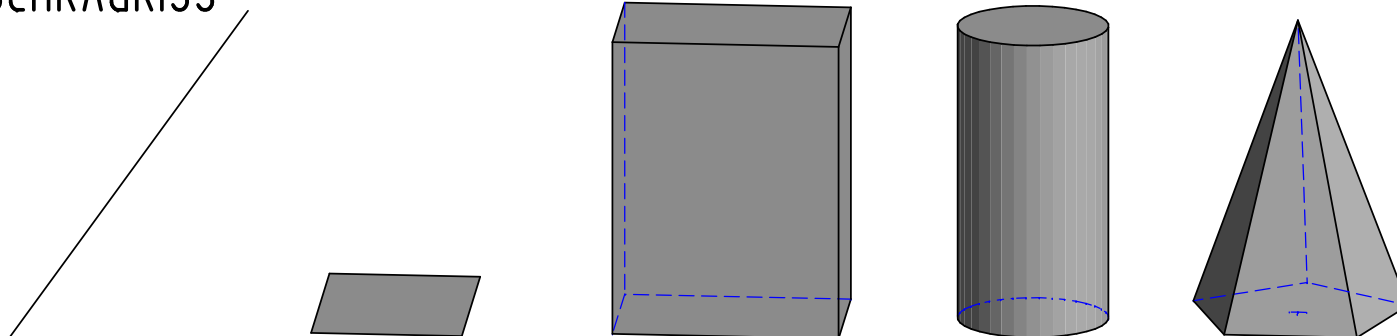
SEITENANSICHT



GRUNDRISS

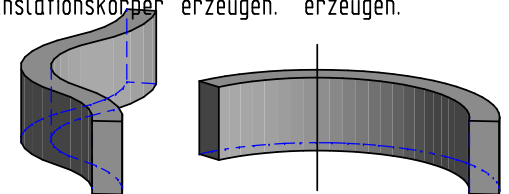


SCHRÄGRISS



Möglicher Ablauf:
 In 2D den Fahrweg mit Kreisteilen erzeugen.
 Konstruktionselemente in 3D umwandeln.
 Fahrfläche als 3D-Rechteckfläche erzeugen.
 Translationskörper erzeugen.

Möglicher Ablauf:
 In 3D die Rotationsachse als 3D-Linie erzeugen.
 Rotationsfläche als 3D-Rechteckfläche erzeugen.
 Rotationskörper erzeugen.



Erstellt mit einer Schulversion von Allplan